



WODOMIERZE



## SMART+

WODOMIERZE SKRZYDEŁKOWE  
JEDNOSTRUMIENIOWE JS-02

smart+



Smart+ jest jednostrumieniowym, suchobieźnym wodomierzem przeznaczonym do pomiaru przepływu i ilości dostarczanej wody zimnej o temperaturze do 30°C lub wody ciepłej o temperaturze do 90°C. Dzięki nowoczesnym rozwiązaniom konstrukcyjnym przystosowany jest do montażu nakładki radiowej umożliwiającej zdalny odczyt jego wskaźników, a zarazem najlepiej zabezpieczonym wodomierzem suchobieźnym przed działaniem silnego pola magnetycznego. Konstrukcja wodomierza daje możliwość jego zamontowania w instalacjach wodociągowych zarówno w pozycji poziomej z liczydłem skierowanym ku górze (H), jak i w pozycji pionowej z liczydłem skierowanym na bok (V).

Dzięki zastosowaniu obrotowego liczydła umożliwiającego łatwy odczyt wskaźników bezpośrednio z tarczy wodomierza, doskonale sprawdza się w różnych pozycjach jego montażu.



**GRUPA  
APATOR**

**smart+**

Zabezpieczenie przed zewnętrzną ingerencją mechaniczną w mechanizm zliczający, uzyskane poprzez zastosowanie plomb na opasce zaciskowej oraz specjalnej, wzmocnionej konstrukcji osłony liczydła.

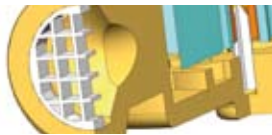
Liczydło hermetyczne (o podwyższonej szczelności) odporne na zaparowanie.



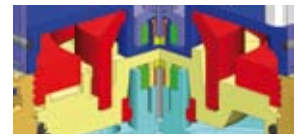
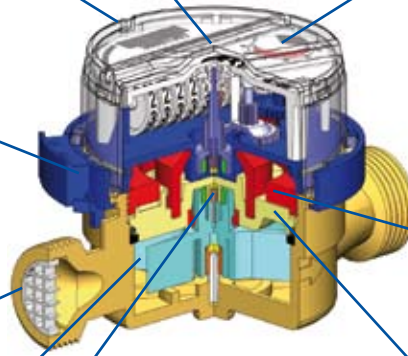
Całkowita odporność układu transmisji danych na działanie zewnętrznego pola magnetycznego uzyskana poprzez zastosowanie wskazówki z odbłaskiem jako elementu optycznego przekazu danych z wodomierza do nakładki radiowej.



Blokada obrotu mechanizmu zliczającego, przy obrocie o kąt większy niż 360°.



Sitko na wlocie wodomierza stanowiące zabezpieczenie przed przedostaniem się zanieczyszczeń do organu pomiarowego.



Bardzo wysoką odporność wodomierza Smart na działanie zewnętrznego pola magnetycznego SN+ wynikającą z zastosowania specjalnego ekranu magnetycznego i dwóch czteropolowych magnesów sprężła magnetycznego.



Bardzo wysoka odporność na zerwanie sprężła magnetycznego, uzyskana poprzez odpowiedni dystans pomiędzy powierzchniami czołowymi sprężła magnetycznego.

Obustronnie łożyskowany wirnik (przy zastosowaniu wysokiej jakości czopów i kamieni łożyskowych) zapewnia eksploatację w okresie między legalizacyjnym przy zachowaniu normatywnych parametrów legalizacyjnych.

Zabezpieczenie ograniczające skutki zamarzania wody w postaci specjalnie ukształtowanej płyty uszczelniającej.

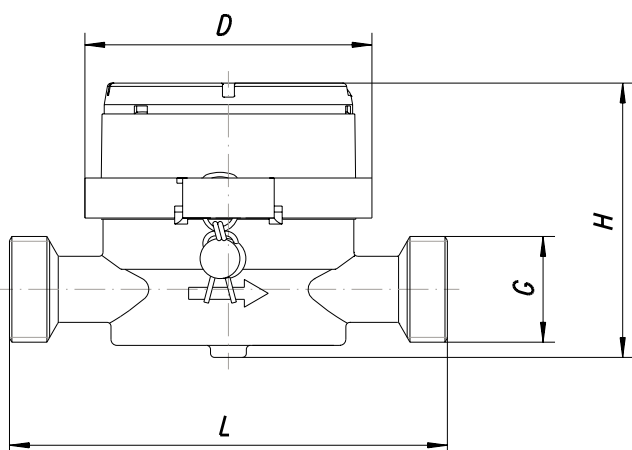
## KLUCZOWE ZALETY WODOMIERZA SMART+

- Odporność na silne, zewnętrzne pole magnetyczne – aktualnie najlepiej zabezpieczony na rynku wodomierz suchobieżny przed działaniem zewnętrznego pola magnetycznego. Odporność na działanie zewnętrznego pola magnetycznego kilkakrotnie przewyższa wymagania określone w normie PN-EN 14154.
- Zdalny odczyt – wodomierz przystosowany do montażu nakładki radiowej do komunikacji w standardzie Wireless M-Bus lub impulsowej, bez ingerencji w wodomierz zarówno podczas pierwszej instalacji, jak i w trakcie eksploatacji.
- Możliwość sygnalizacji alarmów – wodomierz wyposażony w nakładkę radiową ma możliwość sygnalizacji np. demontażu lub zerwania nakładki, zakłócenia pracy nakładki, wstecznego przepływu, wycieków itp.
- Właściwości metrologiczne – spełnienie najnowszych wymagań metrologicznych MID.
- Wiarygodność wskazań poprzez:
  - podział wodomierza na część mokrą z organem pomiarowym i część suchą z mechanizmem zliczającym,
  - sprawdzoną i solidną, a jednocześnie stale udoskonalaną konstrukcją,
  - wysoką trwałość eksploatacyjną.
- Łatwość odczytu poprzez:
  - hermetyczne liczydło odporne na zaparowanie,
  - czytelne cyfry na bębenkach w dwóch kolorach, pozwalające na bezbłędny odczyt,
  - obrót liczydła w granicach 360°.
- Zabezpieczenie przed mechaniczną ingerencją zewnętrzną – poprzez wzmocnioną konstrukcję osłony mechanizmu zliczającego.

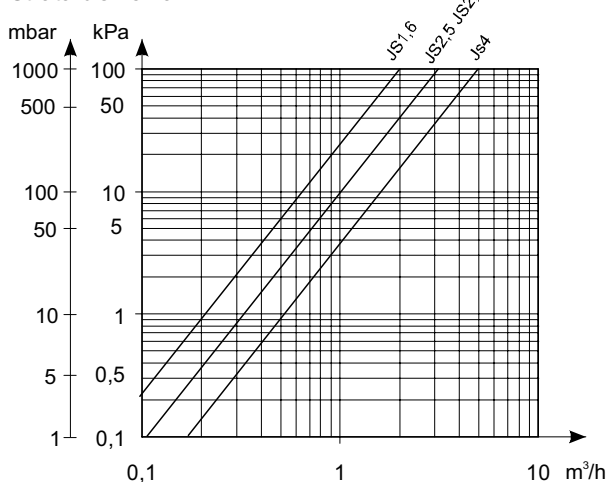
## DANE TECHNICZNE

Parametr			JS 1,6-02	JS 2,5-02	JS 2,5-G1-02	JS 4-02			
	DN	mm	JS90 1,6-02	JS90 2,5-02	JS90 2,5-G1-02	JS90 4-02			
Średnica nominalna	DN	mm	15		20				
Ciągły strumień objętości	$Q_3$	m <sup>3</sup> /h	1,6		2,5	4			
Maksymalny strumień objętości	$Q_4$	m <sup>3</sup> /h	2		3,125	5			
Pośredni strumień objętości	dla wody zimnej	H R100	$Q_2$	dm <sup>3</sup> /h					
		V R50					25,6	40	64
	dla wody ciepłej	H R80					51,2	80	128
		V R40					32	50	80
Minimalny strumień objętości	dla wody zimnej	H R100	$Q_1$	dm <sup>3</sup> /h					
		V R50					16	25	40
	dla wody ciepłej	H R80					32	50	80
		V R40					20	31,25	50
Próg rozruchu	–	dm <sup>3</sup> /h	6		8	15			
Stosunek $Q_2/Q_1$	–	–	1,6						
Klasa temperaturowa (nominalna temperatura pracy)	–	–	T30 / T90						
Klasy odporności na profil przepływu	–	–	U0, D0						
Zakres wskazań	–	m <sup>3</sup>	10 <sup>5</sup>						
Dokładność wskazań	–	m <sup>3</sup>	0,00005						
Ciśnienie maksymalne	$P_{max}$	MPa	1,6						
Maksymalna strata ciśnienia	$\Delta p$	kPa	100						
Dopuszczalny błąd graniczny w zakresie: $Q_2 \leq Q \leq Q_4$	$\epsilon$	%	± 2 dla wody zimnej ± 3 dla wody ciepłej						
Dopuszczalny błąd graniczny w zakresie: $Q_1 \leq Q \leq Q_2$	$\epsilon$	%	± 5						
Gwint króćca	G	cal	G3/4		G1				
Wysokość	H	mm	68,5						
Długość	L	mm	110	110	130	130			
Średnica	D	mm	72						
Masa (bez elementów przyłączeniowych)	–	kg	0,5	0,5	0,6	0,6			

Wykonanie 02 - liczydło ośmiobębnekowe, wodomierz przystosowany do montażu nakładki radiowej

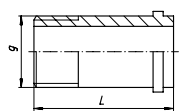


Strata ciśnienia



## Elementy przyłączeniowe

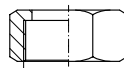
DN	G	g	d	L
	cale	cale	mm	mm
15	3/4	1/2	17	40
20	1	3/4	23	50



łącznik



podkładka



nakrętka

**ZDALNY ODCZYT WSKAZAŃ****SMART+ JS-02****wodomierz smart+ (02)**

ośmiobębenny do wody zimnej i ciepłej  
przystosowany do montażu nakładki  
radiowej smart TOP umożliwiającej  
radiowy odczyt wskazań

**ZGODNOŚĆ Z NORMAMI I PRZEPISAMI**

- Dyrektywa 2004/22/EC Parlamentu Europejskiego i Rady Europy z dnia 31 marca 2004r. w sprawie przyrządów pomiarowych,
- PN-EN-14154 :2005 – Wodomierze. Część 1 ÷ 3,
- OIML R49 :2004 i 2006 – Wodomierze przeznaczone do pomiaru zimnej wody pitnej i wody ciepłej
- Certyfikat badania typu WE – woda zimna nr SK09-MI001-SMU007, woda ciepła nr SK09-MI001-SMU009

Wszystkie materiały użyte do produkcji wodomierza Smart posiadają stosowne Atesty Higieniczne dopuszczające produkt do kontaktu z wodą pitną

**Przykład zamówienia:**

Wodomierz do np:

- wody zimnej - Wodomierz JS 2,5-02
- wody ciepłej - Wodomierz JS90 2,5-02

**Na dodatkowe zamówienie dostarczamy:**

- Łączniki do wodomierza, bez zaworu zwrotnego,
- Łączniki do wodomierza, z zaworem zwrotnym (uniemożliwiającym cofanie wskazań wodomierza poprzez wymuszony obieg wody w przeciwnym kierunku),
- Jednorazowe obejmy z plombami zatrzaskowymi wykonanymi z tworzywa sztucznego, z indywidualną niepowtarzalną numeracją (zabezpieczające przed mechaniczną manipulacją przy łącznikach wodomierza).